

**LVE**

为思电气

# DDS803型

## 单相电子式电能表

### 使用说明书

 粤制00000033号

为思电气(深圳)有限公司  
LVE ELECTRIC (SHENZHEN) CO., LTD

## 一．概述

DDS803 型单相电子式电能表采用专用大规模集成电路，具有外围元件少、结构简单、可靠性高、功耗低、寿命长等特点，可用于计量额定频率为 50Hz 的单相交流有功电能。该产品各项性能指标符合 GB/T 17215.321-2008 《1 级和 2 级静止式交流有功电度表》标准中对单相电子式电能表的全部技术要求。

## 二．功能及特点

- ✓ 有功电能计量，长期工作不须调校；
- ✓ 采用国际先进微电子先进电能表专用计量芯片；
- ✓ 采用内含数字乘法器的国外最新电能表专用集成电路，大大提高了仪表的动态工作范围，使实际过载能力达 10 倍以上；
- ✓ 在 5%  $I_b$ -1 max 范围内有良好的误差线性；
- ✓ 外围元件少、功耗低、电表结构简单；
- ✓ 电表内所有元件均选用长寿命、高可靠的电子电器件，因而具有寿命长、可靠性高的特点。

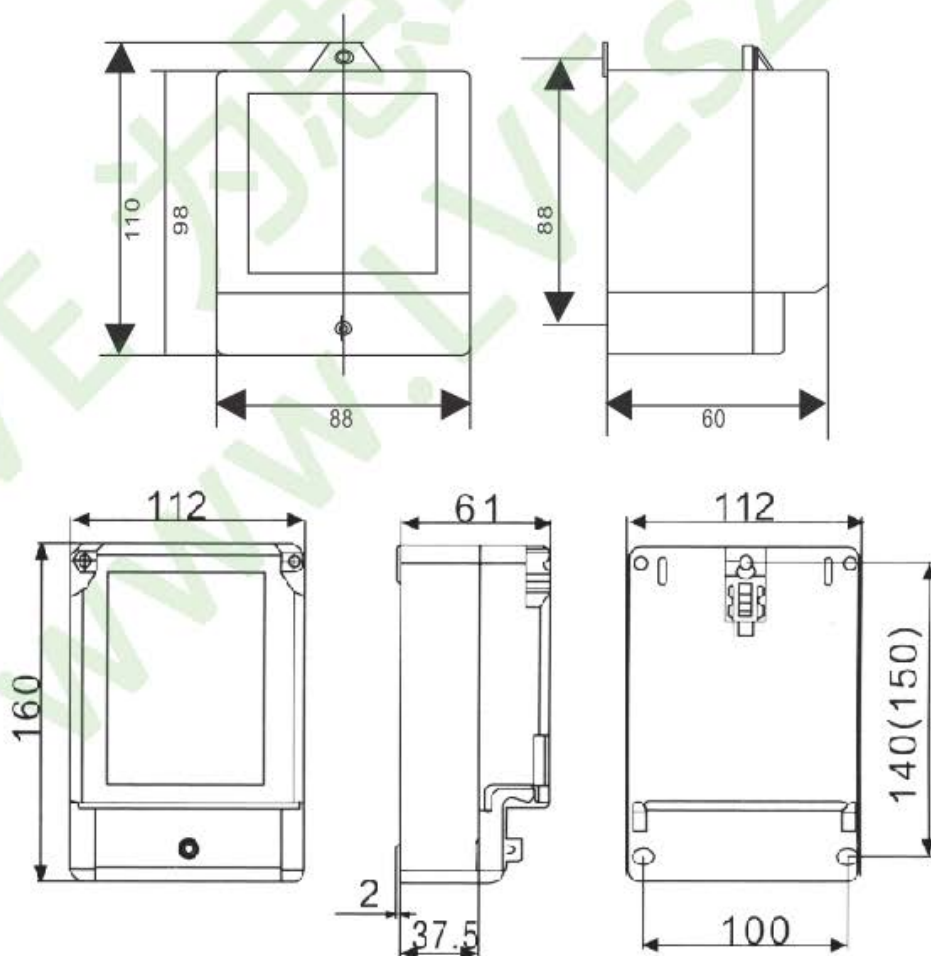
## 三．工作原理

被测的电压和电流经各自的取样电路变换成适当的信号输入到单相双向功率/电能专用集成电路，其输出脉冲信号与被测的单相功率成比例的经分频后驱动步进电机计度器计度，从而实现电能计量。

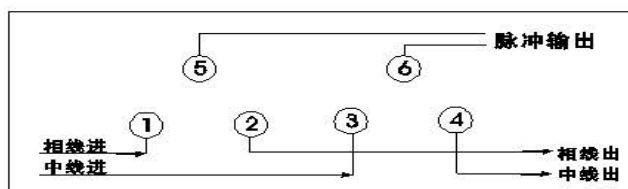
#### 四．规格及主要技术指标

型号	DDS803
精度等级	1.0
额定电压	220V
额定频率	50Hz
规格	1.5 ( 6 ) A,2.5(10)A,5(20)A,5(30)A 10(40)A,15(60)A,20(80)A,30(100)A
电表常数	见铭牌标记
启动电流	$\leq 0.4\%I_b$
环境温度	标准工作温度：-20℃ ~ +55℃ 极限工作温度：-40℃ ~ +60℃
相对湿度	$\leq 85\%$
功率消耗	$\leq 2W$ 和 10VA

#### 五．安装尺寸 DDS803 结构图



## 七. 接线图



## 八. 关键零部件

本产品主要有以下主要元器件组成：晶振、计量 IC、电源、计数器、分流器。

## 九. 保证期限

电能表自出厂之日起十八个月内，在用户遵守说明书规定要求，并在制造厂铅封完整的条件下，发现电能表不符合执行标准的要求时，给予免费修理或更换。



**为思电气(深圳)有限公司**

LVE ELECTRIC (SHENZHEN) CO., LTD

地址：深圳市龙岗区坪西社区富士龙工业园

电话：0755-83427688

传真：0755-83427388

网站：www.LVEsz.com